

---

Инструкция по установке для  
CHERY0701  
Алюминиевые пороги Premium CHERY  
TIGGO 4 2018->

---

Модель Chery Tiggo 4

Модельный год 2018-

Код изделия CHERY0701



Длина изделия

1900мм

Тип упаковки

Картонная коробка



Время установки

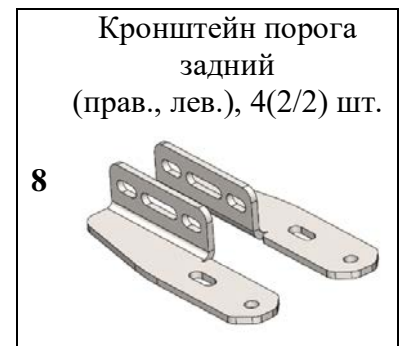
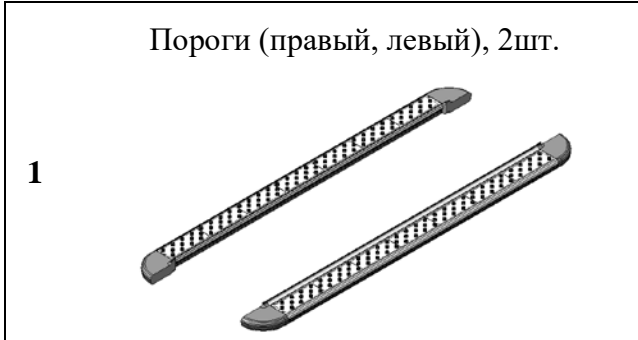
60 мин.

# Комплектация

Для успешной установки аксессуара Вам понадобится:












1. Головки 13, 17, 19 с воротком
2. Ключ рожковый 17

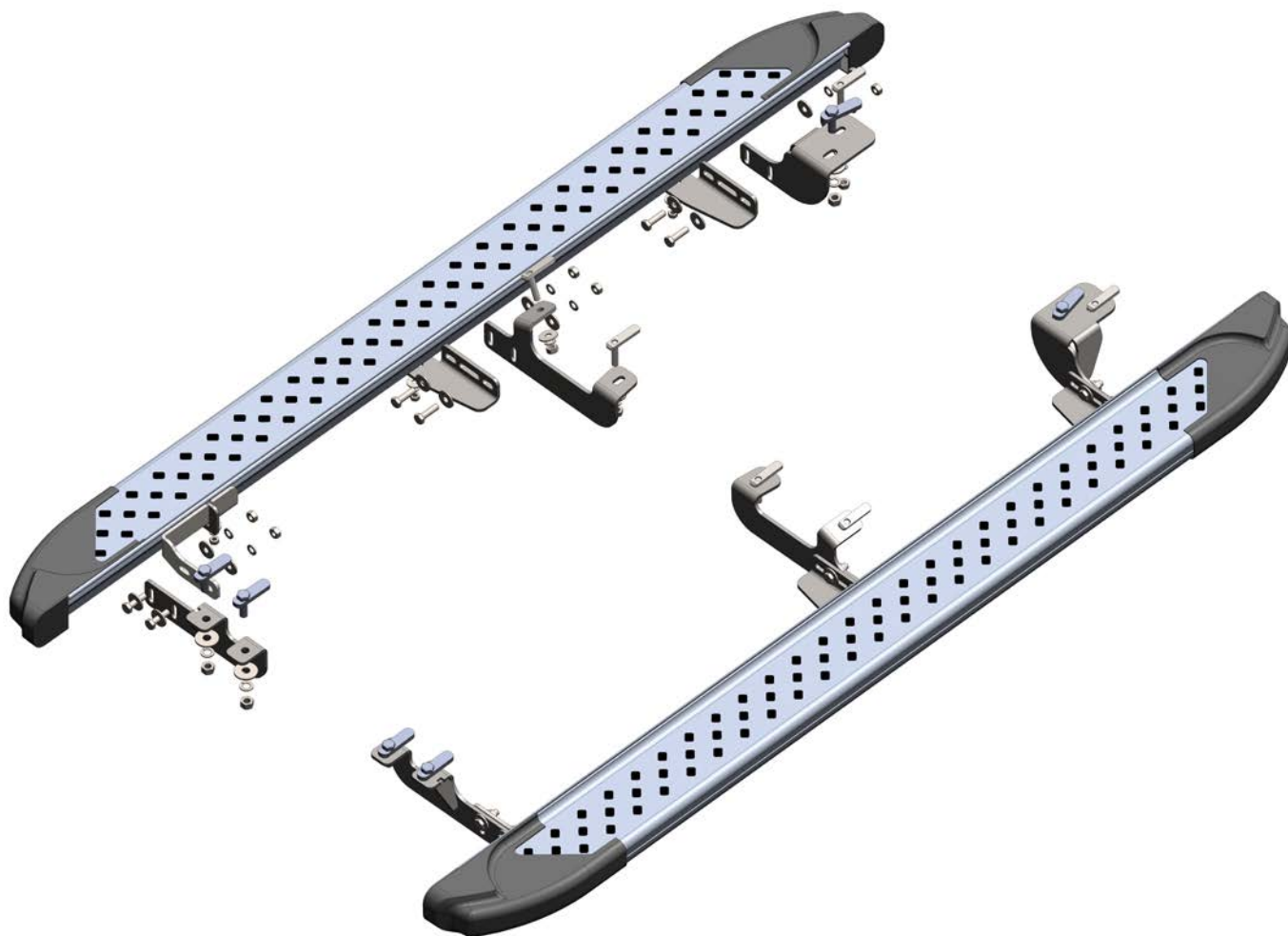
## Монтажный комплект:



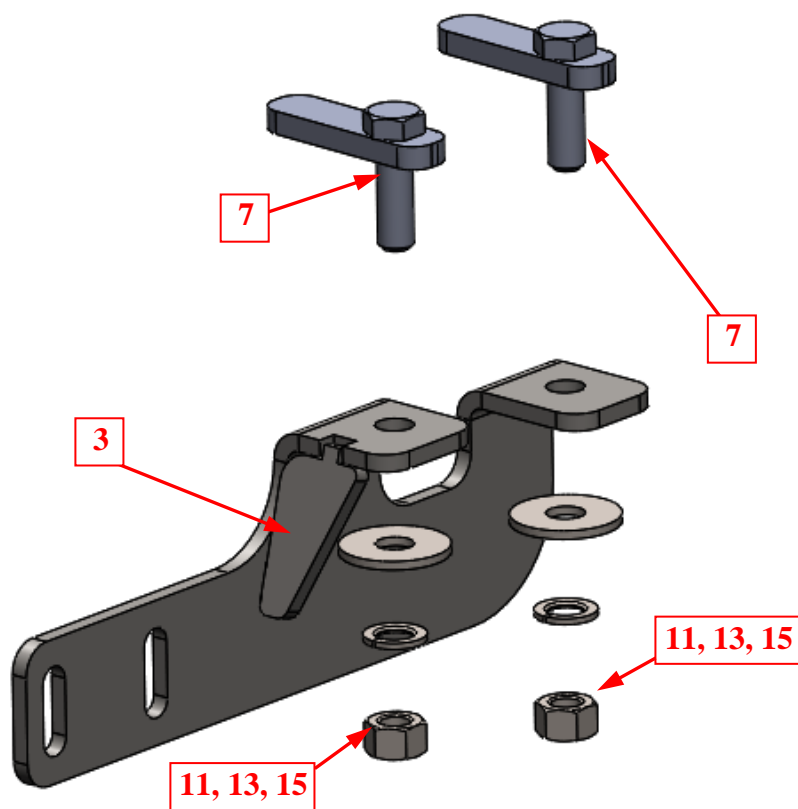
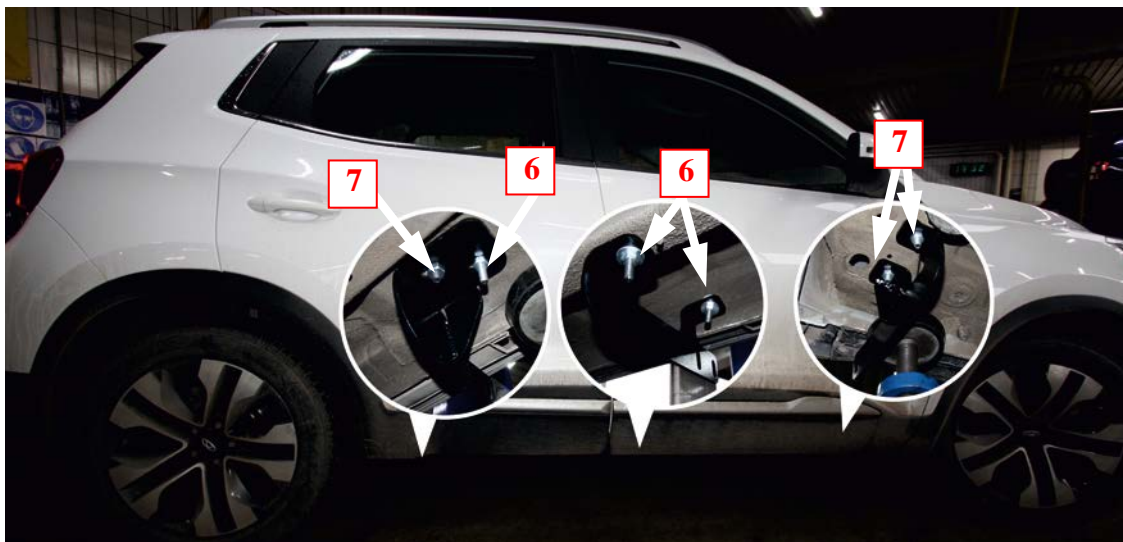
# Комплектация

## Крепеж:

<b>9</b>		Болт М10х30 12 шт.
<b>10</b>		Гайка М10 18 шт.
<b>11</b>		Гайка М12 6 шт.
<b>12</b>		Шайба 10 30 шт.
<b>13</b>		Шайба 12 6 шт.
<b>14</b>		Гровер 10 18 шт.
<b>15</b>		Гровер 12 6 шт.
<b>16</b>		Болт М8х20 12 шт.
<b>17</b>		Гайка М8 12 шт.
<b>18</b>		Шайба 8 12 шт.
<b>19</b>		Гровер 8 12 шт.



## Установка



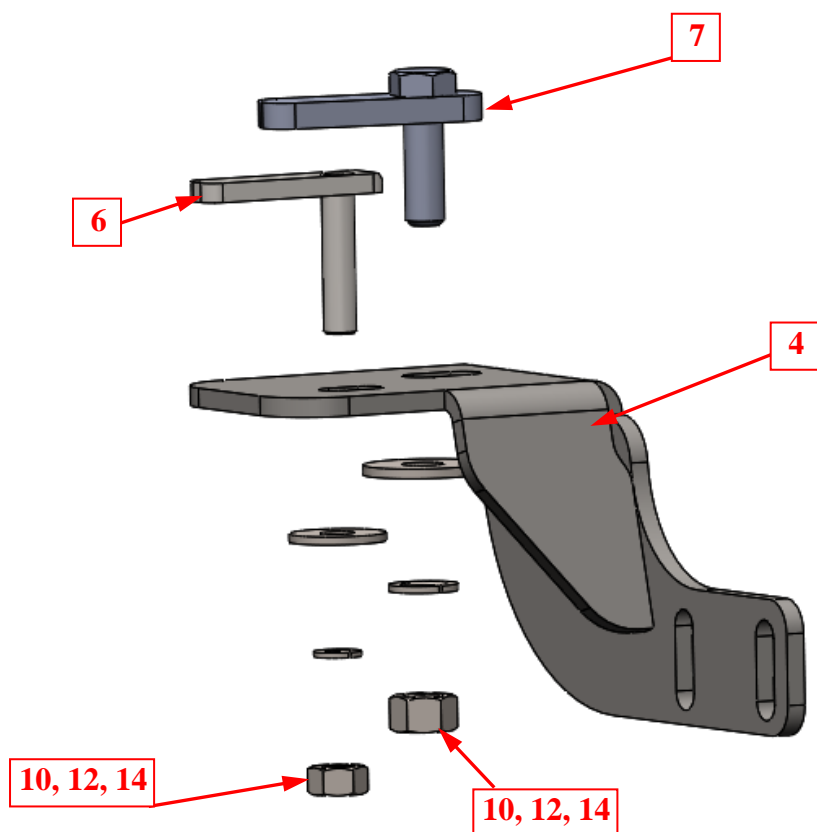
### Шаг 1

Установить закладные поз.7 в окна в передней части порогов автомобиля (справа и слева).

Установить на закладные кронштейны поз.3, закрепить крепежом М12 поз. 11, 13 и 15.

*Инструмент: Головка 19 с воротком.*

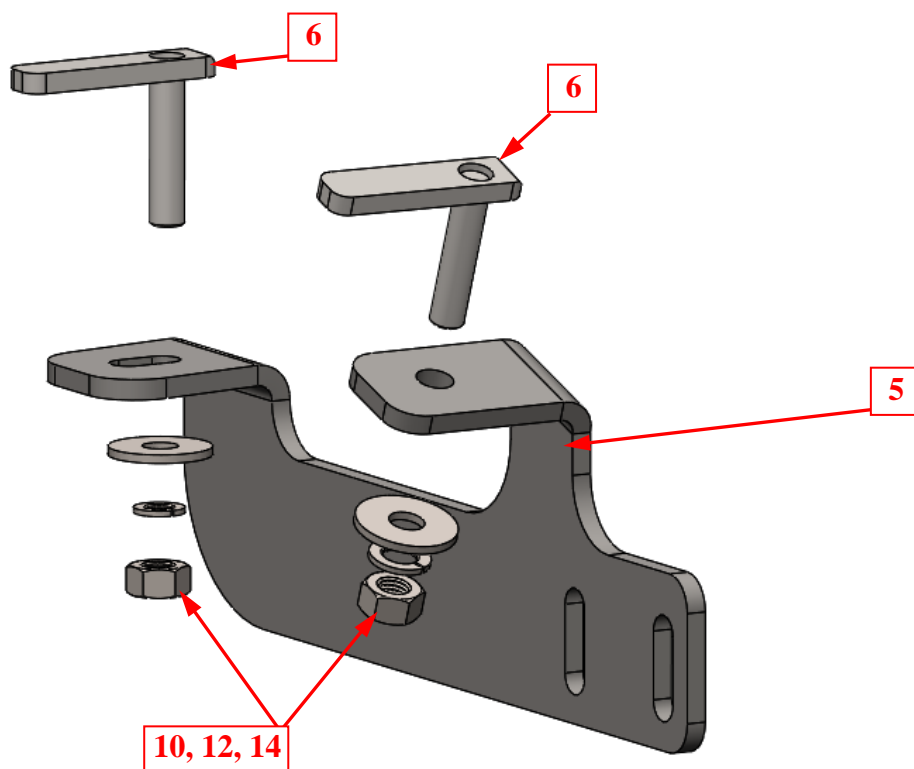
# Установка



## Шаг 2

Установить закладную поз. 6 и 7 в окна в задней части порогов автомобиля (справа и слева).  
Установить на закладные кронштейн поз.4, закрепить крепежом М10 поз. 10, 12 и 14 и М12 поз. 11, 13 и 15.

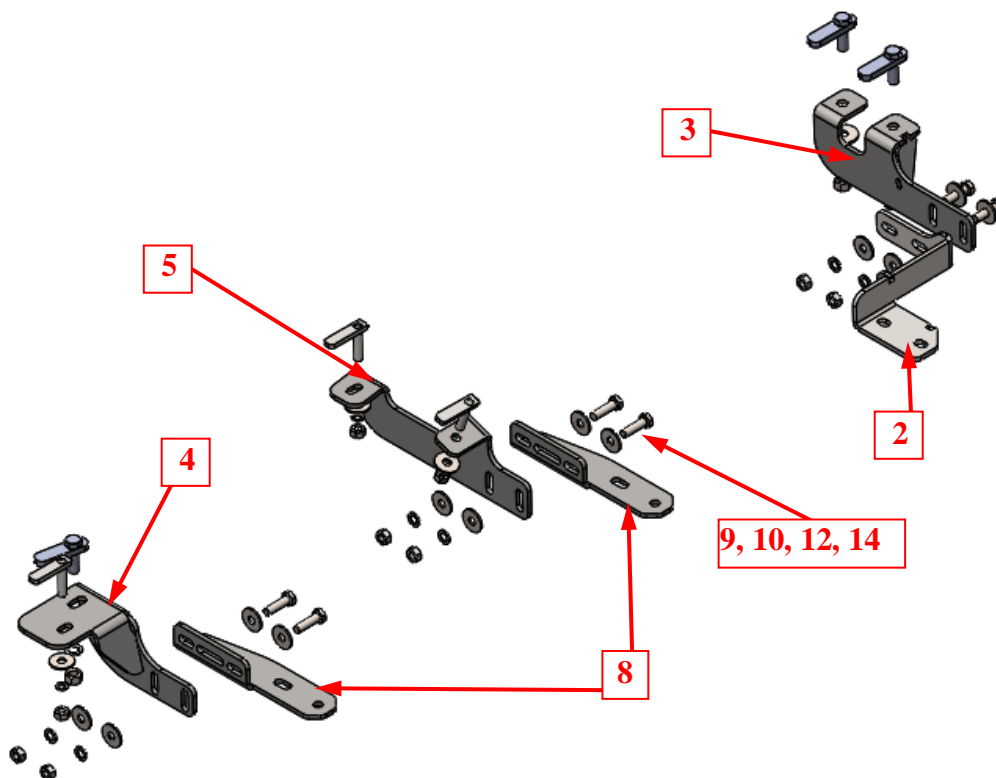
*Инструмент: Головка 17, 19 с воротком.*



# Установка

## Шаг 3

Установить закладные поз. 6 в окна в средней части автомобиля (справа и слева).  
Установить на закладные кронштейн поз.5, закрепить крепежом M10 поз. 12, 14 и 16.  
*Инструмент: Головка 17 с воротком.*



## Шаг 4

Установить на кронштейны поз.4 и 5 кронштейны поз.8. Установить на кронштейн поз. 3 кронштейн поз. 2 закрепить крепежом поз.9, 10, 12 и 14.

*Инструмент: Головка 17 с воротком, ключ 17.*

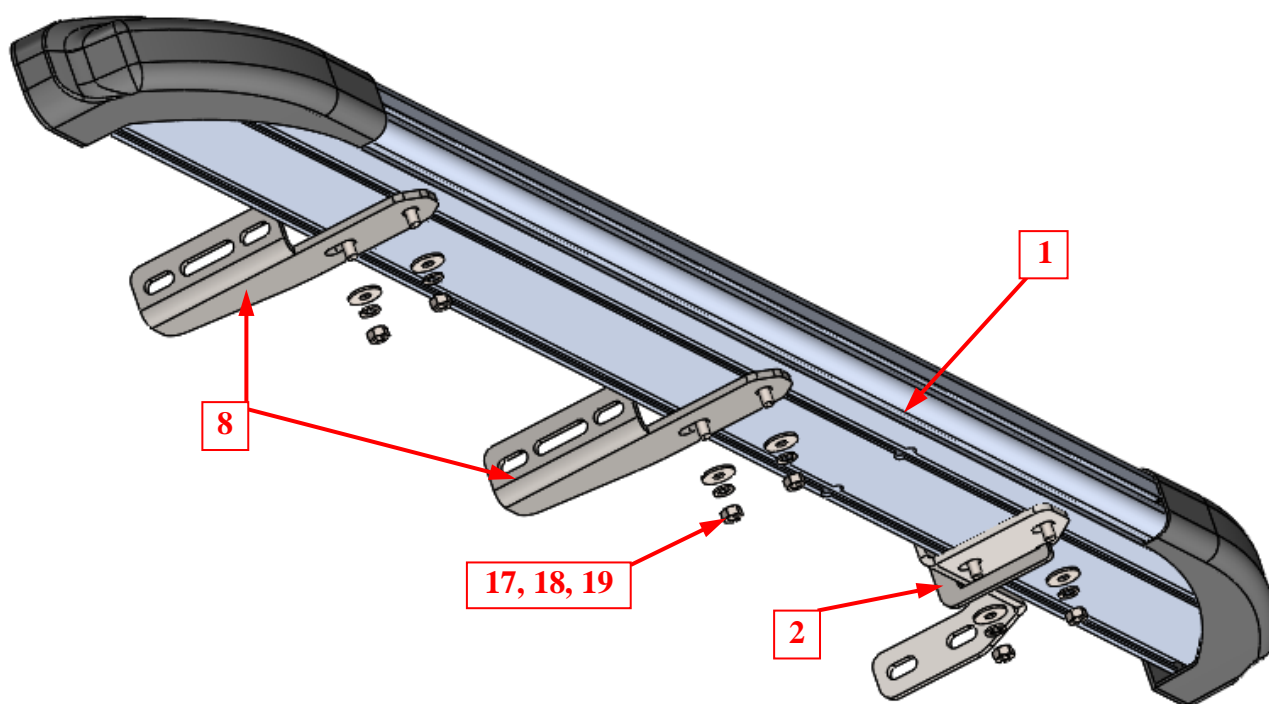
**ПРИМЕЧАНИЕ:** Установкой кронштейнов поз.8 и 9 на разные группы прошивок обеспечить желаемый вылет порогов относительно кузова а/м.



## Шаг 5

Разместить болты M8 поз.16 в прорезях порогов.

## Установка



### Шаг 6

Установить пороги поз.1 на кронштейны поз.8,2, закрепить крепежом порога поз. 17, 18 и 19.

*Инструмент: Головка 13 с воротком.*

### Шаг 7

Выровнять пороги, окончательно затянуть крепеж.

Момент затяжки:

M8 - 20÷24 Нм

M10 - 43÷49 Нм

M12 - 78÷88 Нм.

*Инструмент: Головка 13, 17, 19 с воротком, ключ 17.*

**ПОЗДРАВЛЯЕМ С УСПЕШНОЙ УСТАНОВКОЙ!**